

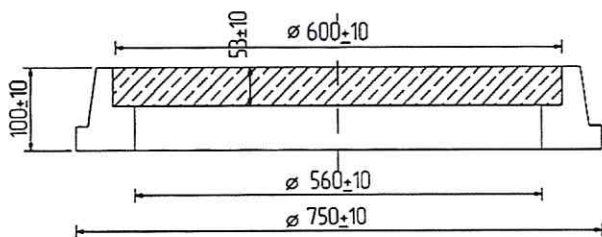
Изготовитель ООО "Акрон Полимер"
Паспорт изделия
Люк полимер-песчаный типа Т (С150)
ТУ 23.61.12-001-06176220-2017

Применение люков:

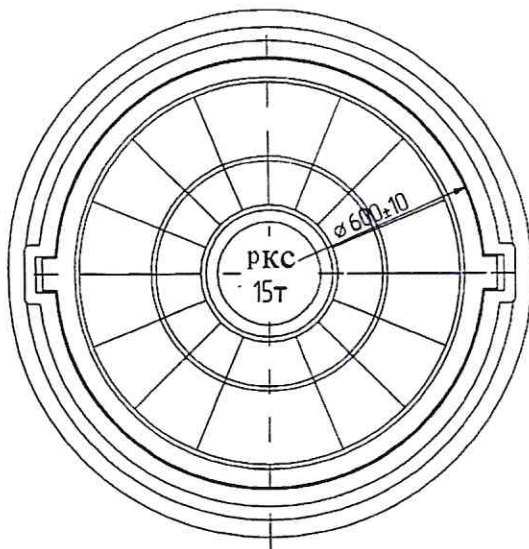
- на смотровых кабельных колодцах
- на всех видах инженерных сетей (водопровода, канализации, газоснабжения)

Условное обозначение:

Люк Т (С150) - ТУ 23.61.12-001-06176220-2017



A-A



Технические параметры:

Номинальная нагрузка не менее 150кН.
Масса не более 60кг.
Разрушающая нагрузка-165кН.*

**В комплект поставки люка
входит:**

- обойма-1шт.
- крышка-1шт.
- паспорт-1экземпляр на партию люков.

Гарантия производителя:

Изготовитель гарантирует соответствие изделий требованиям настоящих технических условий при соблюдении потребителем условий эксплуатации, транспортирования и хранения.
Температура эксплуатации от -50 до +50°С.
Гарантийный срок эксплуатации изделий - 12 мес. со дня ввода в эксплуатацию, но не более 18 мес. со дня отгрузки.

Порядок установки:

1. Установить кольцо люка на сплошное железобетонное или на любое другое перекрытие (рекомендуется использование полимер-песчаных конусных переходников колодцев).
2. Залить бетонным раствором или закрепить на саморезы.
3. Вложить крышку люка в кольцо.

Примечание: крышка люка должна располагаться на одном уровне с поверхностью

*Разрушающая нагрузка для испытанного образца.

Генеральный директор
ООО Акрон Полимер



Поморцев О.Ю.

« _____ » 20__ г.

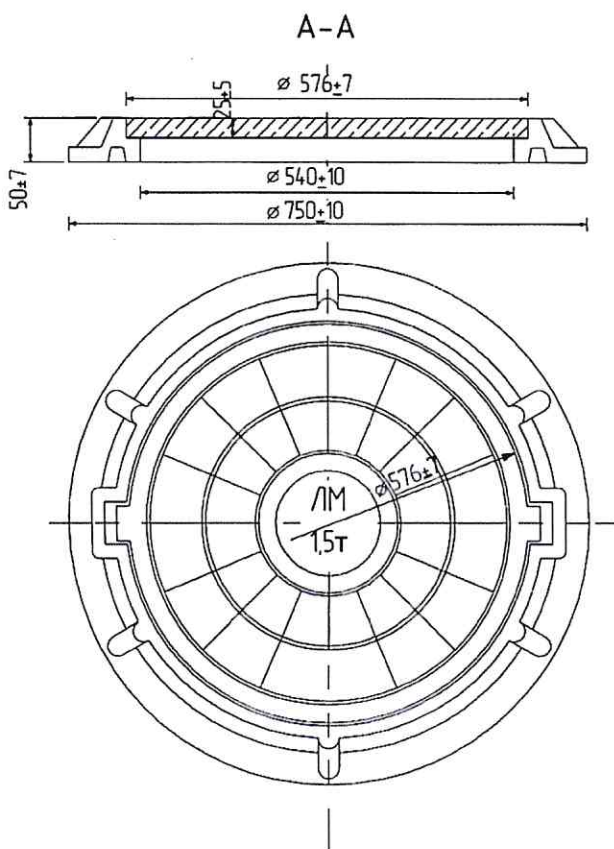
Изготовитель ООО "Акрон Полимер"
Паспорт изделия
Люк полимер-песчаный типа ЛМ (А15)
ТУ 23.61.12-001-06176220-2017

Применение люков:

- на смотровых кабельных колодцах
- на всех видах инженерных сетей (водопровода, канализации, газоснабжения)

Условное обозначение:

Люк ЛМ (А15) - ТУ 23.61.12-001-06176220-2017



Технические параметры:

Номинальная нагрузка не менее 15 кН.
Масса не более 20кг.
Разрушающая нагрузка-16,5 кН.*

**В комплект поставки люка
входит:**

- обойма-1шт.
- крышка-1шт.
- паспорт-1экземпляр на партию люков.

Гарантия производителя:

Изготовитель гарантирует соответствие изделий требованиям настоящих технических условий при соблюдении потребителем условий эксплуатации, транспортирования и хранения.
Температура эксплуатации от -50 до +50°С.
Гарантийный срок эксплуатации изделий - 12 мес, со дня ввода в эксплуатацию, но не более 18 мес. со дня отгрузки.

Порядок установки:

1. Установить кольцо люка на сплошное железобетонное или на любое другое перекрытие (рекомендуется использование полимер-песчаных конусных переходников колодцев).
2. Залить бетонным раствором или закрепить на саморезы.
3. Вложить крышку люка в кольцо.

Примечание: крышка люка должна располагаться на одном уровне с поверхностью

*Разрушающая нагрузка для испытанного образца.

Генеральный директор
ООО Акрон Полимер



Поморцев О.Ю.

« _____ » 20__ г.

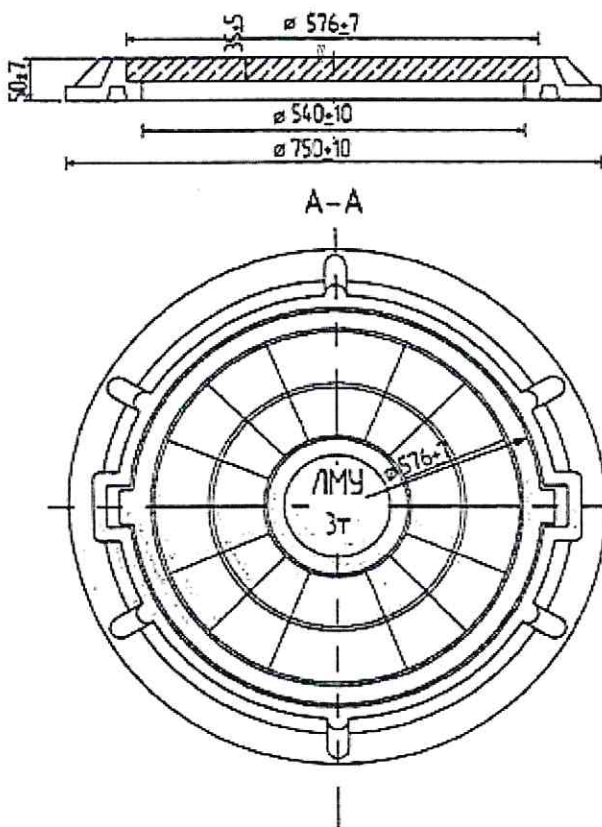
Изготовитель ООО «Акрон Полимер»
Паспорт изделия
Люк полимер-песчаный типа ЛМУ(АЗО)
ТУ 23.61.12-001-06176220-2017

Применение люков:

- на смотровых кабельных колодцах
- на всех видах инженерных сетей (водопровода, канализации, газоснабжения)

Условное обозначение:

Люк ЛМУ (АЗО) - ТУ 23.61.12-001-06176220-2017



Технические параметры:

Номинальная нагрузка не менее 30 кН.

Масса не более 25 кг.

Разрушающая нагрузка-33 кН.*

В комплект поставки люка

входит:

-обойма-1шт.

-крышка-1 шт.

г-1 экземпляр на партию люков.

Производитель:

Производитель гарантирует соответствие изделий требованиям настоящих технических условий: при соблюдении потребителем условий эксплуатации, транспортирования и хранения.

Температура эксплуатации от -50 до +50°С. Гарантийный срок эксплуатации изделий 12 мес. со дня ввода в эксплуатацию, но не более 18 мес. со дня

отгрузки.

Порядок установки:

1. Установить кольцо шoka на сплошное железобетонное или на любое другое перекрытие (рекомендуется использование полимер-песчаных конусных).
2. Залить бетонным раствором или закрепить на саморезы.
3. Вложить крышку шoka в кольцо.

Примечание: крышка люка должна располагаться на одном уровне с поверхностью.

*Разрушающая нагрузка для испытанного образца.

Генеральный директор
ООО «Акрон Полимер»

« _____ » 20__ г.



Поморцев О.Ю.

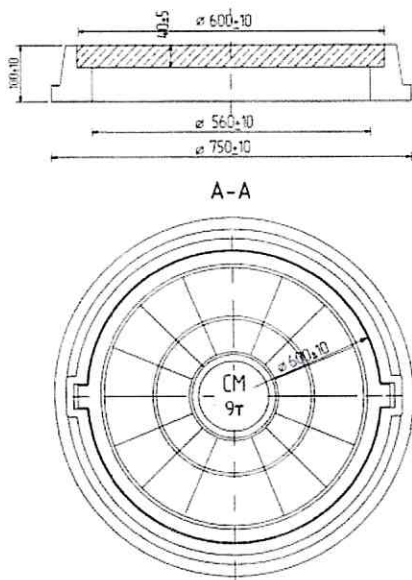
Изготовитель ООО "Акрон Полимер"
Паспорт изделия
Люк полимер-песчаный типа СМ-6т (В60)
ТУ 23.61.12-001-06176220-2017

Применение люков:

- на смотровых кабельных колодцах
- на всех видах инженерных сетей (водопровода, канализации, газоснабжения)

Условное обозначение:

Люк СМ-6т (В60) - ТУ 23.61.12-001-06176220-2017



Технические параметры:

Номинальная нагрузка не менее 60кН.

Масса не более 38кг.

Разрушающая нагрузка-69кН.*

В комплект поставки люка входит:

- обойма-1шт.
- крышка-1шт.
- паспорт-Экземпляр на партию люков.

Гарантия производителя:

Изготовитель гарантирует соответствие изделий требованиям настоящих технических условий при соблюдении потребителем условий эксплуатации, транспортирования и хранения. Температура эксплуатации от -50 до +50°С. Гарантийный срок эксплуатации изделий - 12 мес. со дня ввода в эксплуатацию, но не более 18 мес. со дня отгрузки.

Порядок установки:

1. Установить кольцо люка на сплошное железобетонное или на любое другое перекрытие (рекомендуется использование полимер-песчаных конусных переходников колодцев).
2. Залить бетонным раствором

или закрепить на саморезы.

3. Вложить крышку люка в кольцо.

Примечание: крышка люка должна располагаться на одном уровне с поверхностью.

* Разрушающая нагрузка для испытанного образца.

Генеральный директор
ООО Акрон Полимер

« »20 г.



Поморцев О.Ю.

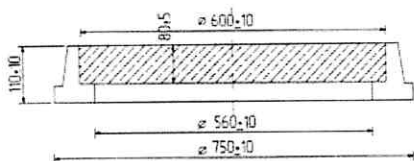
Изготовитель ООО "Акрон Полимер"
Паспорт изделия
Люк полимер-песчаный типа Т (С250)
ТУ 23.61.12-001-06176220-2017

Применение люков:

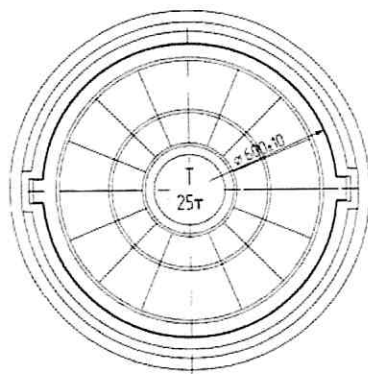
- на смотровых кабельных колодцах
- на всех видах инженерных сетей (водопровода, канализации, газоснабжения)

Условное обозначение:

Люк Т (С250) - ТУ 23.61.12-001-06176220-2017



А-А



Технические параметры:

Номинальная нагрузка не менее 250 кН.
Масса не более 70кг.
Разрушающая нагрузка-275кН*

В комплект поставки люка входит:

- обойма-1шт.
- крышка-1шт.
- паспорт-Экземпляр на партию люков.

Гарантия производителя:

Изготовитель гарантирует соответствие изделий требованиям настоящих технических условий при соблюдении потребителем условий эксплуатации, транспортирования и хранения. Температура эксплуатации от -50 до +50°С. Гарантийный срок эксплуатации изделий - 12 мес. со дня ввода в эксплуатацию, но не более 18 мес. со дня отгрузки.

Порядок установки:

1. Установить кольцо люка на сплошное железобетонное или на любое другое перекрытие (рекомендуется использование полимер-песчаных конусных переходников колодцев).
2. Залить бетонным раствором или закрепить на саморезы.
3. Вложить крышку люка в кольцо.

Примечание: крышка люка должна располагаться на одном уровне с поверхностью *
Разрушающая нагрузка для испытанного образца

Генеральный директор
ООО Акрон Полимер

«_____»20__г



Поморцев О.Ю.

Изготовитель ООО "Акрон Полимер"

Паспорт изделия

Днище колодца полимер-песчаное

ТУ 23.61.12-001-06176220-2017

Применение:

- на смотровых кабельных колодцах
- на всех видах инженерных сетей (водопровода, канализации, газоснабжения)

Условное обозначение:

Днище ТУ 23.61.12-001-06176220-2017

Технические параметры:

Номинальная нагрузка не менее 90 кН.

Масса не более 40 кг.

Разрушающая нагрузка 90кН*

В комплект поставки днища входит:

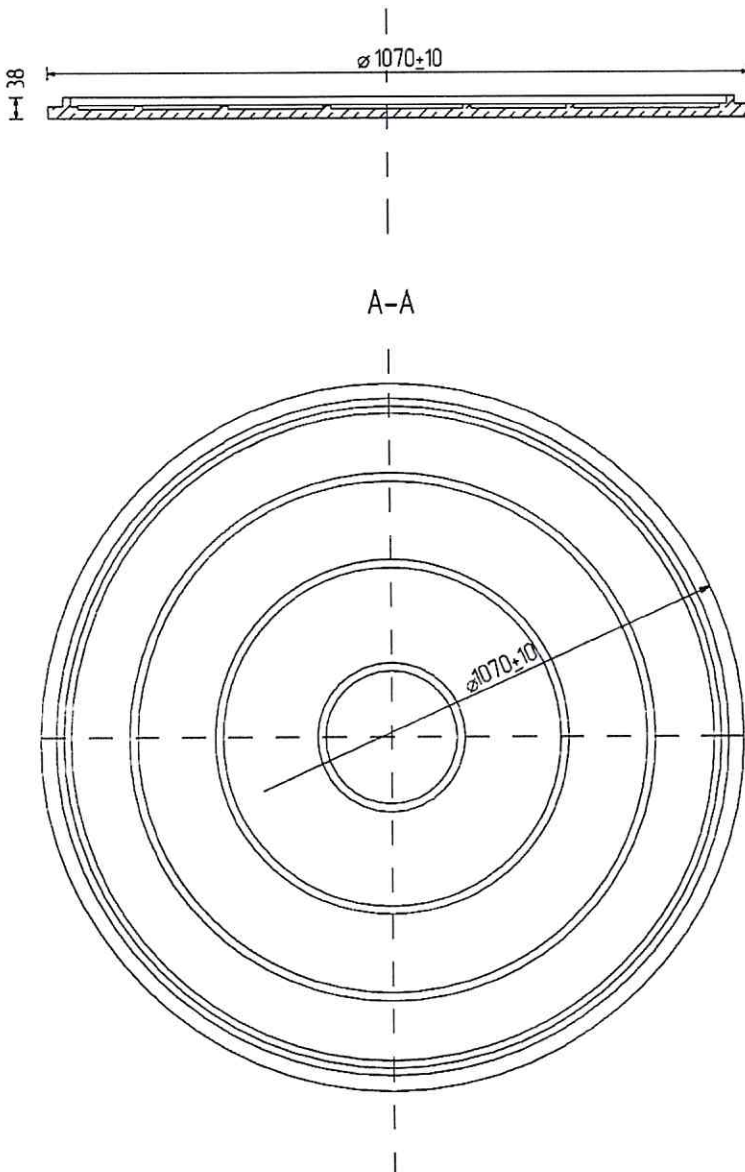
-паспорт-1экземпляр на партию.

Гарантия производителя:

Изготовитель гарантирует соответствие изделий требованиям настоящих технических условий при соблюдении потребителем условий эксплуатации, транспортирования и хранения.

Температура эксплуатации от -50 до +50°С.

Гарантийный срок эксплуатации изделий - 12 мес. со дня ввода в эксплуатацию, но не более 18 мес. со дня отгрузки.



*Разрушающая нагрузка для испытанного образца.

Генеральный директор
ООО Акрон Полимер

« _____ » 20__ г.



Поморцев О.Ю.

Изготовитель ООО "Акрон Полимер"
Паспорт изделия
Кольцо смотрового колодца полимер-песчаное
ТУ 23.61.12-001-06176220-2017

Применение:

- на смотровых кабельных колодцах
- на всех видах инженерных сетей (водопровода, канализации, газоснабжения)

Условное обозначение:

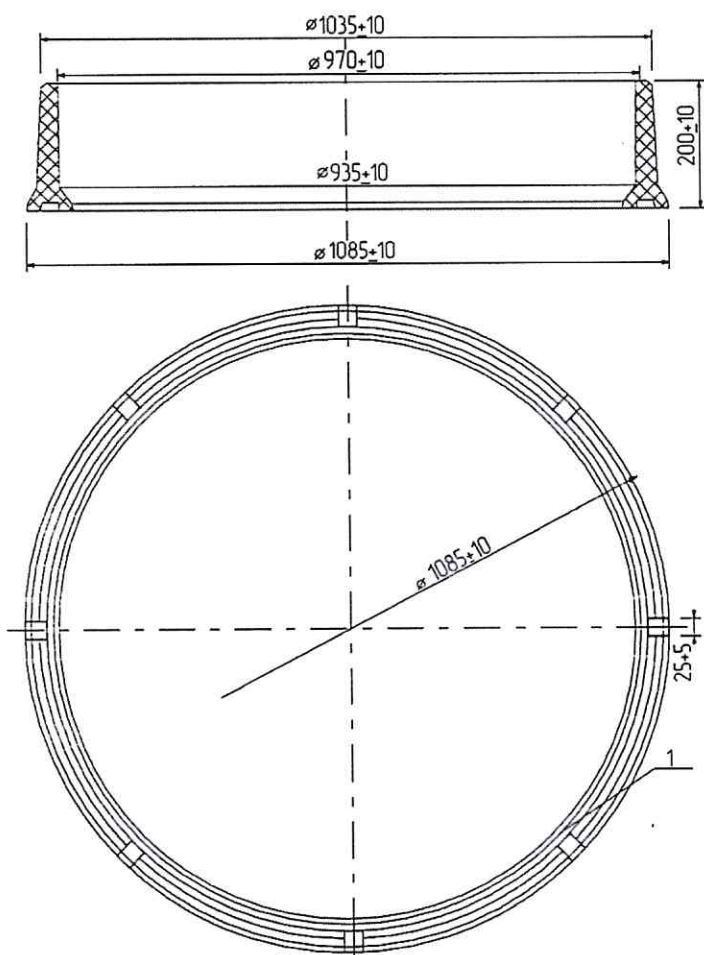
Кольцо ТУ 23.61.12-001-06176220-2017

Технические параметры:

- Номинальная нагрузка не менее 90 кН.
- Масса не более 35 кг.
- Разрушающая нагрузка-99 кН*

В комплект поставки днища входит:

- паспорт-1экземпляр на партию.



Гарантия производителя:

Изготовитель гарантирует соответствие изделий требованиям настоящих технических условий при соблюдении потребителем условий эксплуатации, транспортирования и хранения. Температура эксплуатации от -50 до +50°C. Гарантийный срок эксплуатации изделий - 12 мес. со дня ввода в эксплуатацию, но не более 18 мес. со дня отгрузки.

*Разрушающая нагрузка для испытанного образца.

Генеральный директор
ООО Акрон Полимер



Поморцев О.Ю.

« _____ » 20__ г.

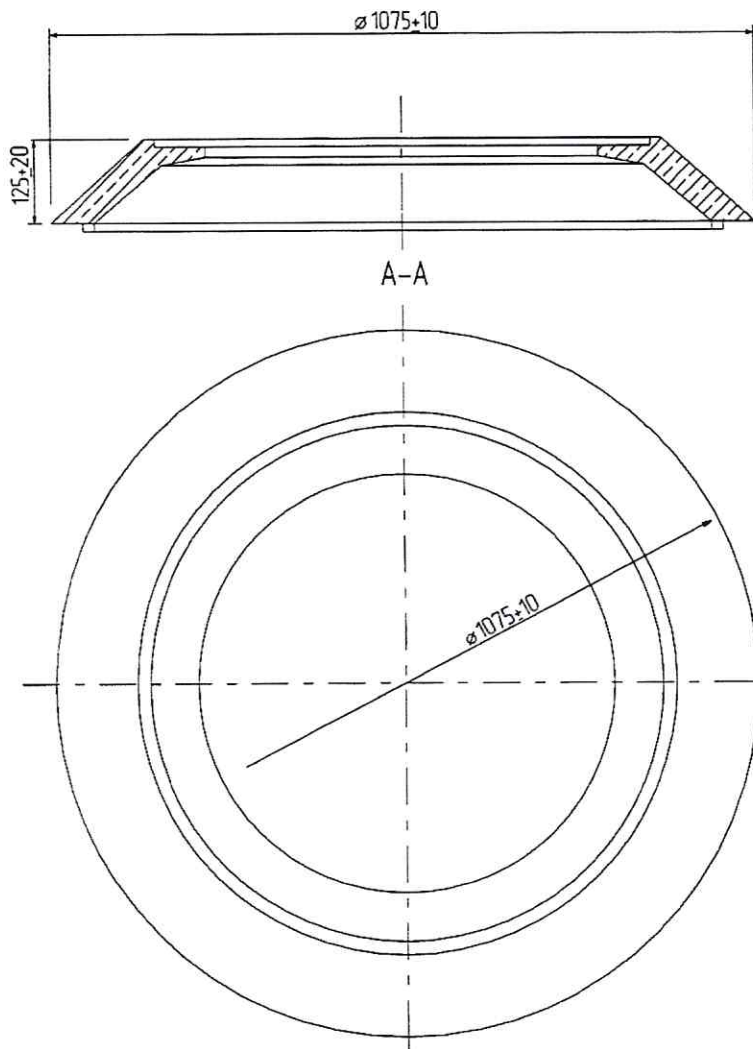
Изготовитель ООО "Акрон Полимер"
Паспорт изделия
Конусный переходник колодца полимер-песчаный
ТУ 23.61.12-001-06176220-2017

Применение:

- на смотровых кабельных колодцах
- на всех видах инженерных сетей (водопровода, канализации, газоснабжения)

Условное обозначение:

Конус ТУ 23.61.12-001-06176220-2017



Технические параметры:

Номинальная нагрузка не менее 90 кН.
Масса не более 38 кг.
Разрушающая нагрузка-99 кН*

В комплект поставки днища входит:

-паспорт-1экземпляр на партию.

Гарантия производителя:

Изготовитель гарантирует соответствие изделий требованиям настоящих технических условий при соблюдении потребителем условий эксплуатации, транспортирования и хранения.

Температура эксплуатации от -50 до +50°С.

Гарантийный срок эксплуатации изделий - 12 мес. со дня ввода в эксплуатацию, но не более 18 мес. со дня отгрузки.

*Разрушающая нагрузка для испытанного образца.

Генеральный директор
ООО Акрон Полимер



Поморцев О.Ю.

« _____ » 20__ г.